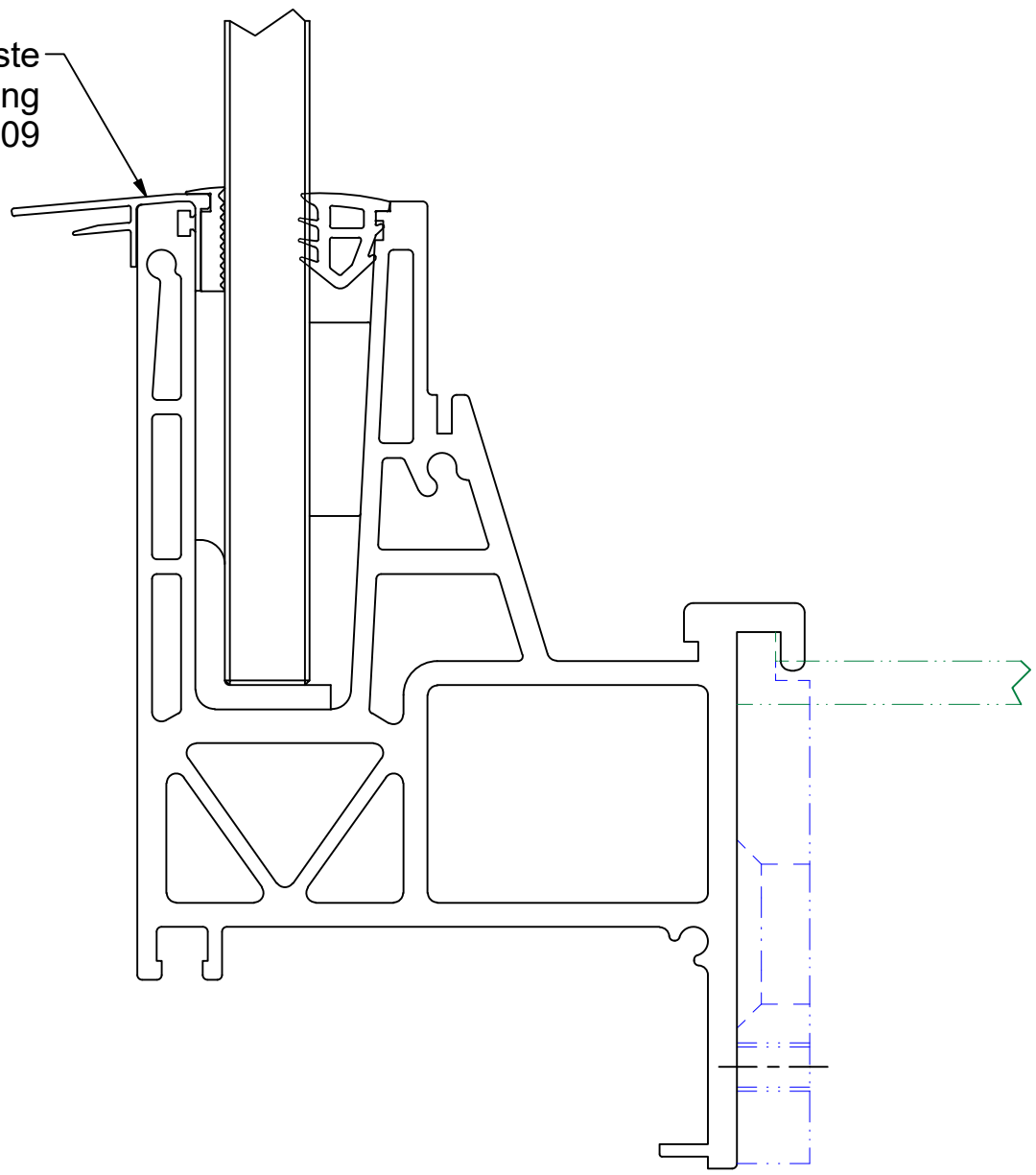


Aufnahmeleiste  
m. Blechführung  
361209



**Bezeichnung**

**Glasprofil VISIOPLAN 10  
mit 361209  
Seiten- u. Bodenmontage**

**Firma**

**Abel Metallsysteme GmbH & Co. KG  
Industriestraße 1-5  
36419 Geisa**

**Tel: 036967 / 59 37 0  
Mail: info@abelsystem.de  
Web: www.abelsystem.de**



Das Urheberrecht an dieser Zeichnung und allen Beilagen, die dem Empfänger persönlich anvertraut sind, verbleibt jederzeit unserer Firma. Ohne unsere schriftliche Genehmigung dürfen sie nicht kopiert und vervielfältigt, auch niemals an dritte Personen mitgeteilt oder zugänglich gemacht werden.

A1015677.idw  
Rev.: