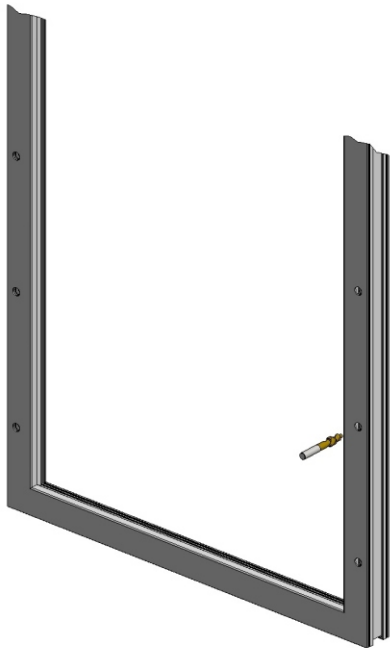
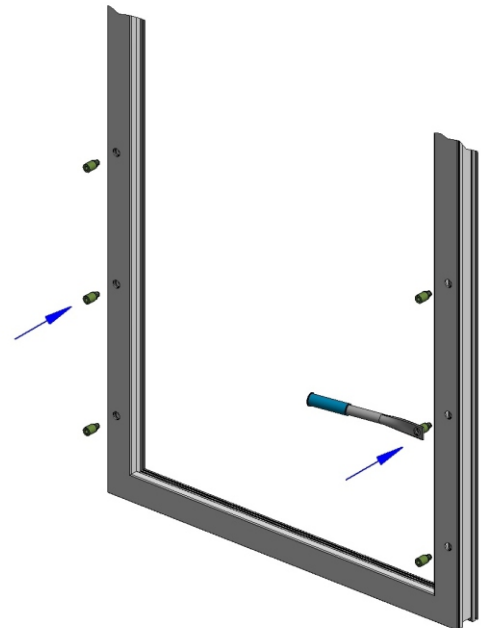


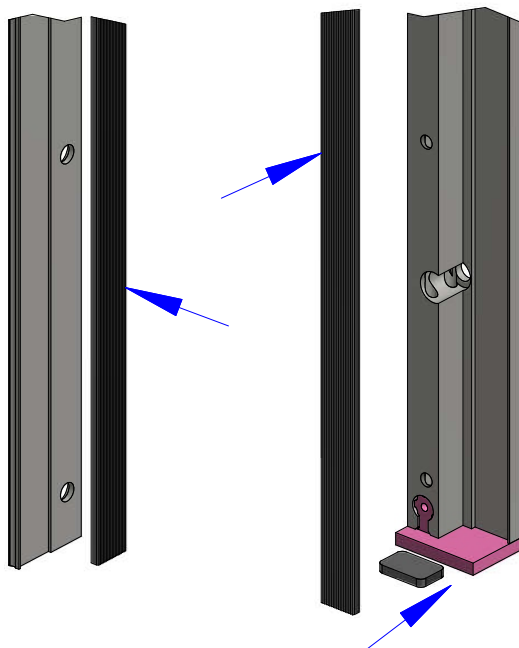
Montageanleitung Absturzsicherung VITRUM mit AbP



1. Bohren des Fensterrahmens -
idealerweise während der Fensterproduktion

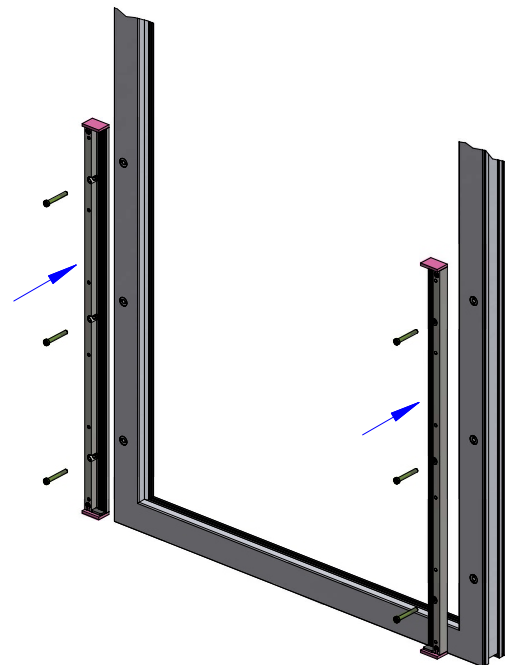


2. Setzen der Dübel in Abhängigkeit vom
Profil



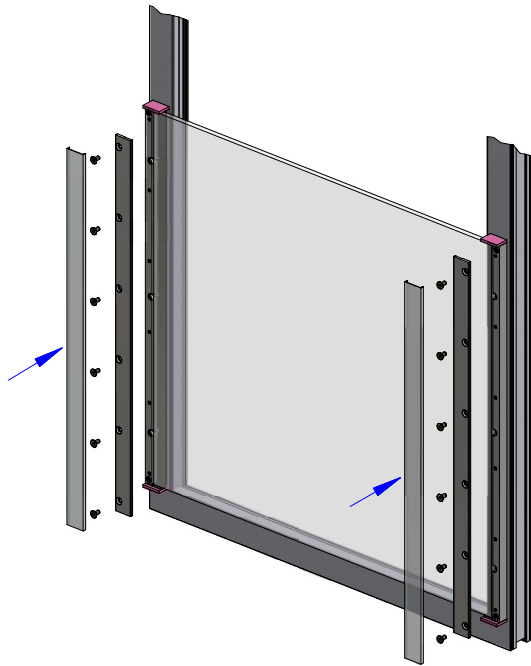
3. Verkleben des Gummis und Auflagegummis
(selbstklebend) in der Aufnahmeleiste

- Gummis erst kurz vor dem Einstellen
des Glases einkleben
- das stärkere Gummi in die Aufnahmeleiste
kleben!

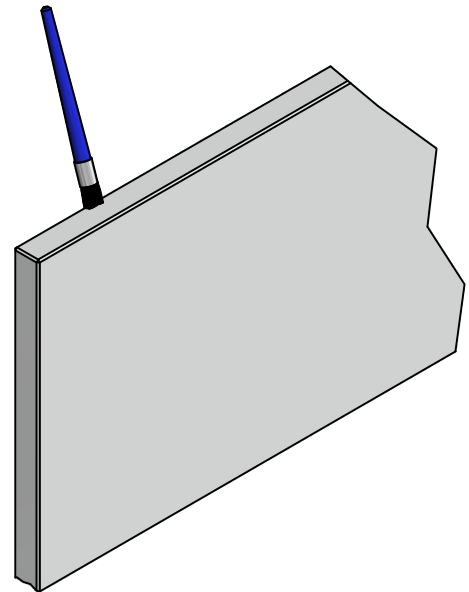


4. Anschrauben der Aufnahmeleiste
mit Zylinderkopfschrauben DIN 6912

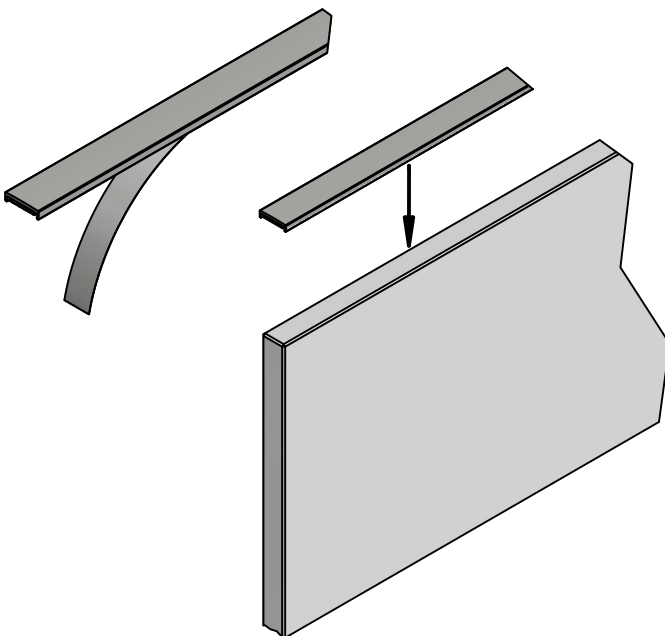
Montageanleitung Absturzsicherung VITRUM mit AbP



5. Glaseinbau und Verspannen des Glases mit der Abdeckleiste mit den Senkkopfschrauben DIN 7991



6. Staub- und fettfreie Glaskante mit entsprechenden Primer vorbereiten



7. - Abziehen der Abdeckfolie vom Kantenschutzgummi
- Kantenschutz auf die Glaskante aufbringen und andrücken
- Verarbeitungstemperatur 10°C - 40°C
- das dicke Gummi in die Aufnahmeleiste kleben!



8. fertig montiertes VITRUM SINE



Abel Metallsysteme GmbH & Co. KG
Industriestraße 1-5 | 36419 Geisa
Telefon +4936967 / 5937-0
Fax +4936967 / 5937-30
www.abelsystem.de